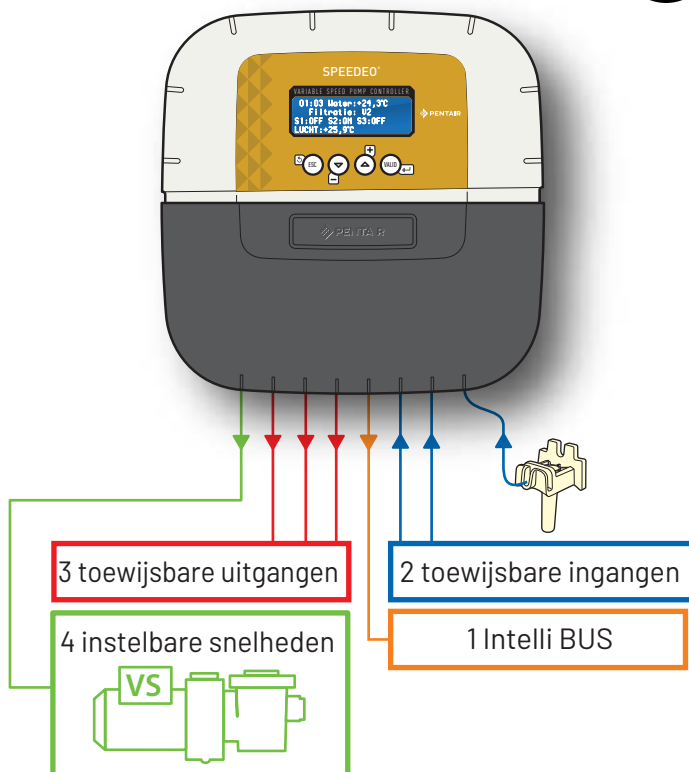




SPEEDEO®



\* SPEEDEO optimaliseert de snelheid van de pomp IntelliFlo en is compatibel met de pompen met variabele snelheid die voorzien zijn van een externe aansluiting die een sturing van buitenaf mogelijk maakt. De lijst van die compatibele pompen wordt voortdurend aangepast naarmate er nieuwe modellen uitkomen.

SB-PF-SPO-003C

## INSTALLATIE- EN GEBRUIKERSGIDS

BELANGRIJKE VEILIGHEIDSAANWIJZINGEN,  
LEES EN VOLG ALLE INSTRUCTIES,  
BEWAAR DEZE INSTRUCTIES

PENTAIR AQUATIC SYSTEMS SB-CU-IMP-051F

(Rev. 11/2019)



Pentair bedankt u voor uw vertrouwen in SPEEDEO®, de sturingsautomaat voor pompen met variabele snelheid en 3 toewijsbare uitrustingen. SPEEDEO® laat de aangesloten pomp met variabele snelheid met de juiste snelheid draaien volgens de hydraulische behoeften van de functie in kwestie.

Om alle functies van SOLEO® volop te kunnen gebruiken, moet u aandachtig deze handleiding voor de gebruiker lezen. Bewaar ze zorgvuldig zodat u ze steeds kunt raadplegen.



---

## Conformiteitsverklaring

---

Richtlijnen – Geharmoniseerde normen

**Pentair International Sarl - Avenue de Sévelin 18 - 1004 Lausanne - Zwitserland**

Wij verklaren op eigen verantwoordelijkheid dat het product aan de richtlijnen voldoet.

**RED** 2014/53/EU  
**SAFETY** EN 62368-1:2014; EN 62311: 2008  
**EMC** EN 301 489-1 V2.2.0; EN 301 489-3 V2.1.1; EN 55024: 2010 / A1: 2015  
**RADIO** EN 300 220-2 V3.1.1

**SPEEDEO (+ PARTS)**  
SB-PF-SPO-003C

**PART NUMBERS:**  
SB-SE-TEC-006A

Andere normatieve documenten

Persoon met toegang tot technische documentatie

Pentair International S.a.r.l  
Avenue de Sévelin 18  
1004 Lausanne - Zwitserland

Lausanne, 2019 07 01



**Guillaume Goussé**  
European Operations Vice President

**Productspecificaties:** Model SB-PF-SPO-003C  
**Bedrijfstemperatuur:** van 0° tot 40° C  
**Maximale hoogte:** 2000 m  
**Hoofdkast (gebruik binnenshuis):** IP 64

**Luchtvochtigheid:** 40% bij 75° C  
**Gewicht (zonder sondes):** 1,2 kg

**Voeding:** 230 V ~, 50 Hz  
**Verbruik :** 3.2 W



**Verwerking door particulieren van elektronische toestellen op het einde van hun levensduur:**

het symbool met een doorstreepte vuilnisbak op de voornaamste onderdelen van het product wijst erop dat die niet met het huishoudelijk afval mogen worden meegegeven. Ze moeten overhandigd worden op een erkend inzamelpunt voor de recyclage van elektronische toestellen (informatie verkrijgbaar bij de lokale dienst voor vuilophaling). Dit product bevat stoffen die gevaarlijk kunnen zijn en die een nefast effect kunnen hebben op het milieu en de gezondheid van de mens.

Klantenondersteuning: PISA, ITALIË (van 8:30 tot 16:30) CET-

website: [www.pentairpooleurope.com](http://www.pentairpooleurope.com)

- Garantie, sondes en verbruiksgoederen uitgesloten: 2 jaar

© 2019 Pentair International LLC, Alle rechten voorbehouden

- Dit document kan zonder voorafgaande kennisgeving gewijzigd worden

Handelsmerken en disclaimers: Speedeo®, Soleo® en Pentair® zijn merken en/of gedeponeerde merken van Pentair en/of zijn verbonden vennootschappen. Tenzij anders vermeld worden de namen en de merken van anderen die in dit document vermeld kunnen zijn, niet gebruikt om een verband of een goedkeuring tussen de eigenaars van deze merknamen en Pentair aan te geven. Deze namen en merken kunnen gedeponeerde merken zijn van Pentair of van deze partijen of derden.

## VOORSTELLING

> De mogelijkheden van een pomp met variabele snelheid	p 04
> Inhoud van de verpakking / Functies van het toestel	p 06
> Beschrijving	p 06

## INSTALLATIE – BIJZONDERHEDEN

> Bevestiging / hygiëne van de aansluitingen	p 07
> Voorbeelden van installatietypes	p 09
> Sondes voor de water- en luchttemperatuur	p 10
> Aansluiting op de IntelliBUS van de IntelliFlo en van andere pompen met variabele snelheid	p 11
> Aansluiting regelaar Invertex	p 13

## MENU'S

Hoofdmenu > Menu Radio	p 14
> Menu Instal / Verwarming / Informatie	p 15
> Filtratieduur	p 16
> Filtratiesnelheid / Klok instellen	p 17

## AANSLUITINGEN Ingangen / Uitgangen

> Ingang: aansluiting van de aanslag van de afdekking / schakelaar of afstandsbediening	p 18
> Uitgang: aansluitingen van een regelaar en een IntelliChlor	p 19
> Uitgang: aansluitingen van een verwarming en van een verwarming op zonnepanelen	p 20
> Uitgang: aansluitingen van verlichting en van een gemotoriseerde 3-wegsklep	p 22
> Uitgang: aansluitingen en automatische spoeling van een pneumatische klep	p 23
> Ondersteunde spoeling op 6-wegsklep	p 24
> Navigatie in de menu's	p 25

## ANDERE

> Update van de interne firmware / menu Historiek	p 27
> Verhouding pH / RedOx / Chloor	p 28

## BELANGRIJKE VEILIGHEIDSLINSTRUCTIES, LEES DE INSTRUCTIES EN VOLG ZE OP, BEWAAR DEZE INSTRUCTIES



### ALGEMEEN

- **GEVAAR** - INSTALLATEURS, ZWEMBADHANDELAARS EN EIGENAARS VAN EEN ZWEMBAD MOETEN DEZE WAARSCHUWINGEN EN ALLE INSTRUCTIES LEZEN ALVORENS DIT PRODUCT TE GEBRUIKEN.

- **WAARSCHUWING** - De meeste landen hanteren een reglementering voor de bouw, installatie en exploitatie van openbare zwembaden en spa's en voor de bouw van residentiële zwembaden en spa's. Het is belangrijk om zich aan deze regels te houden, waarvan een groot aantal rechtstreeks betrekking heeft op de installatie en het gebruik van dit product. Raadpleeg uw lokale overheden en de lokale gezondheidsregels voor meer informatie.

- **OPGELET** - Deze installatie- en gebruiksgids bevat belangrijke informatie over de installatie, werking en veiligheid van dit product. Deze gids moet aan de eigenaar en/of gebruiker van dit product overhandigd worden.

### INSTALLATIE

- **GEVAAR** - RISICO OP ELEKTRISCHE SCHOK of elektrocutie:

- **VOOR U AAN DIT TOESTEL WERKT** - Voor het onderhoud onderbreekt u altijd de voeding van het toestel met de stroomverbreker. Als u dat niet doet, kan dit als gevolg van een elektrische schok tot de dood of tot ernstige letsels van het onderhoudspersoneel, de zwembadgebruikers of andere personen leiden.

- **GEVAAR** - INDIEN DIT PRODUCT NIET CORRECT GEBRUIKT EN GEÏNSTALLEERD WORDT, KAN DAT TOT ERNSTIG LICHAAMELIJK LETSEL EN ZELFS DE DOOD LEIDEN.

- **WAARSCHUWING** - Alvorens dit product te installeren, moet u alle waarschuwingen en instructies in deze gids lezen en naleven. Als deze waarschuwingen en instructies niet worden opgevolgd, kan dat tot ernstig letsel, de dood of materiële schade leiden. Zie [www.pentairpooleurope.com](http://www.pentairpooleurope.com) voor meer informatie over dit product.

- **WAARSCHUWING** - Sluit dit toestel op een differentieelschakelaar aan. Als dit systeem gebruikt wordt om onderwaterverlichting aan te sturen, moet er voor die toestellen een differentieelschakelaar geïnstalleerd worden. De geleiders voorbij de differentieelschakelaar mogen niet samen met andere geleiders in goten, verbindingskasten of behuizingen geplaatst worden, tenzij die geleiders eveneens door een differentieelschakelaar beveiligd zijn. Voor meer details raadpleegt u de plaatselijke voorschriften.

- **WAARSCHUWING** - Dit product moet door een erkende of gecertificeerde elektricien of een bevoegde zwembadprofessional geïnstalleerd worden. Alle toepasselijke codes voor de installatie en de lokale reglementen moeten worden nageleefd. Een slechte installatie creëert elektrisch gevaar waarbij elektrische schokken tot ernstig letsel of de dood van zwembadgebruikers, installateurs of andere personen kunnen leiden. Daarnaast kan ook materiële schade veroorzaakt worden.

- **GEVAAR** - LET EROP OM ALLE AANSLUITINGEN LOS TE KOPPELEN VOOR U WERKZAAMHEDEN OP DIT TOESTEL UITVOERT. OP ANDERE KLEMMEN KAN ER VANUIT ANDERE BRONNEN STROOM AANWEZIG ZIJN.

- **OPGELET - RISICO OP CHEMISCHE BRANDWONDEN:** Let erop dat u alle pompen met de stroomonderbrekers op het distributiepaneel uitschakelt, vooraleer u in gelijk welke leiding boort. Bevestig alle leidingen voor elektriciteit, water en chemische producten volgens de regels. Groepeer de voedingspompen en de tanks met chemische producten in een veilige en beveiligde zone.

- **OPGELET** - Gebruik dit product niet om een automatische zwembadafdekking aan te sturen. Het gevaar bestaat dat zwemmers onder de afdekking komen vast te zitten.

- **OPGELET** - Bij toestellen die voor een ander gebruik dan dat in een eengezinswoning bestemd zijn, kan het nodig zijn om bijkomende veiligheidssuitrustingen te voorzien om aan de lokale regelgeving te voldoen.

- **WAARSCHUWING** - Voor alle onderdelen behalve de afstandsbediening moet u een afstand van minstens 1,5 m (5 voet) in acht nemen ten opzichte van de binnenwand van het zwembad of de spa.

- **WAARSCHUWING** - Dit product is uitsluitend bestemd voor zwembadtoepassingen.

- **OPGELET** - Een voldoende equipotentiaalverbinding (min. 4,5 mm<sup>2</sup> aanbevolen), conform de lokale reglementering, is verplicht voor alle metalen bestanddelen van het zwembad, met inbegrip van de pomp van het zwembad. Dat is noodzakelijk voor de elektrische veiligheid en om het risico op corrosie te verminderen.

- **OPGELET** - Indien het apparaat is geïnstalleerd en/of gebruikt in strijd met de specificaties en aanbevelingen, zal dat invloed hebben op het beveiligingssysteem.

## **GEBRUIK**

### **- GEVAAR - LAAT KINDEREN DEZE TOESTELLEN NOOIT BEDIENEN.**

- **OPGELET** Respecteer strikt de veiligheids- en manipulatieprocedures van de fabrikanten van zuur, met de maatregelen om handen, lichaam en ogen tijdens de overdracht en manipulatie van het zuur te beschermen. Leef ook de veiligheidsmaatregelen na die voorgeschreven worden om het zoutzuur dat bij de controle van de pH van het water gebruikt wordt, te manipuleren. Zoutzuur kan ernstig lichamelijk letsel veroorzaken en de uitrustingen van het zwembad beschadigen. Tijdens de installatie, het onderhoud en de exploitatie van de pompsystemen voor de toevoer van zuur moet u de bijzondere voorzorgsmaatregelen in acht nemen. Zuur is gevaarlijk om te manipuleren zodat het nodig is om aangepaste en speciale maatregelen te volgen bij het gebruik van de zuurtanks en bij het vervoeren, vullen, opslaan en distribueren van zuren.

- **OPGELET** - Controleer de pH en het niveau van het ontsmettingsmiddel alvorens het zwembad te gebruiken en zorg ervoor dat de filter niet verstopt is.

- **OPGELET** - Gebruik periodiek een pH- en chloor-testkit om u ervan te verzekeren dat de pH en het chloorniveau aan de veiligheidsnormen voldoen. pH-sensoren en sensoren voor de redoxpotentiaal (rH) of de geleidbaarheid die door olie, lotions of andere stoffen beschadigd, ontladen of vervuild zijn, kunnen verkeerde resultaten naar het systeem sturen. Dat kan tot een verkeerde chemische behandeling van het water leiden waardoor er voor personen en uitrustingen gevaar ontstaat.

- **OPGELET** - Raadpleeg dagelijks het scherm van het toestel om na te gaan of er geen actieve alarmberichten zijn.

- **GEVAAR** - Watertemperaturen van meer dan 37,7 °C (100 °F) vormen een gevaar voor de gezondheid. Langdurig baden in warm water kan hyperthermie veroorzaken. Hyperthermie komt voor wanneer de interne lichaamstemperatuur de normale temperatuur van 37 °C met meerdere graden overschrijdt. Hyperthermie kan volgende effecten hebben: (1) Onvermogen om een dreigend gevaar op te merken. (2) Ongevoeligheid voor warmte. (3) Onvermogen om op te merken dat het nodig is om uit de spa te gaan. (4) Fysiek onvermogen om uit de spa te gaan. (5) Schade aan de foetus bij zwangere vrouwen. (6) Bewusteloosheid met het risico van verdrinking als gevolg. Het gebruik van alcohol, drugs of geneesmiddelen is een factor die het risico op hyperthermie in warmwaterbaden en spa's nog vergroot.

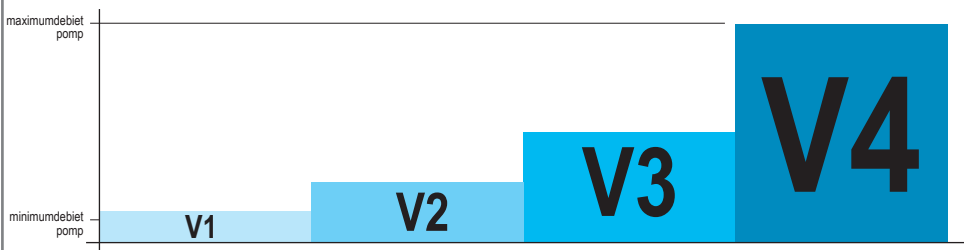
- **WAARSCHUWING** - Bij het mengen van zuur en water, **ALTIJD HET ZUUR AAN HET WATER TOEVOEGEN**. Voeg nooit water toe aan zuur. Als u een chemisch product aan het zwembadwater toevoegt, moet u de instructies van de fabrikant naleven.

### **- GEVAAR - MENG GEEN NATRIUMHYPOCHLORIDE MET ZOUTZUUR.**

- **GEVAAR** - U moet de kalibreeroplossingen buiten het bereik van kinderen houden, u moet er zich van verzekeren dat de flessen goed gesloten zijn, u moet ze op een droge en verluchte plek bewaren, en u mag ze niet aan vorst blootstellen. De pH 4-standaardoplossing is zuur.

## Vooraf: het beheer van de mogelijkheden die een pomp met variabele snelheid biedt

**i** SPEEDED is bedoeld om op een optimale manier de verschillende draaisnelheden van een filtratiepomp met variabele snelheid aan te sturen (via droge contacten (1 gemeenschappelijk contact en 1 contact per instelbare snelheid, maximum 4). Er zijn in het algemeen 4 snelheden - V1, V2, V3, V4. SPEEDED maakt het mogelijk om tot 3 uitrustingen op te starten waarvan de werking aan een snelheid gekoppeld is. De toerentallen van de verschillende snelheden worden direct en vooraf ingesteld op de bedieningskast (drive) van de pomp. SPEEDED zal dus het juiste nodige vermogen selecteren op basis van de behoeften om een maximale stroombesparing mogelijk te maken zonder de filtratiekwaliteit in het gedrang te brengen.



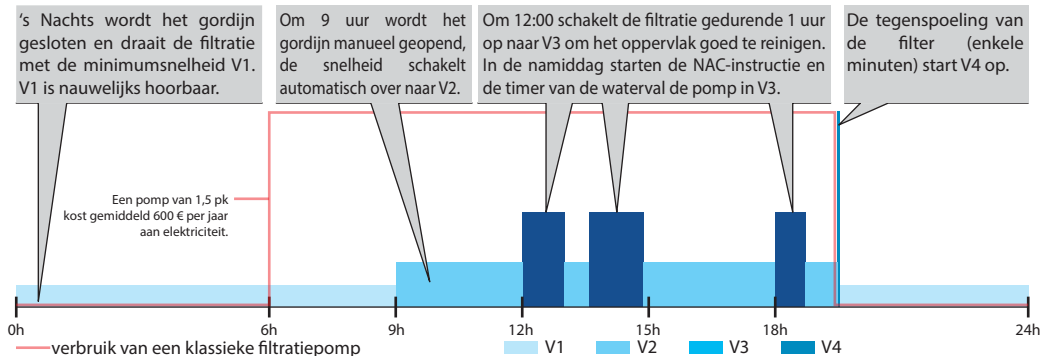
- **Snelheid 1:** Maakt een minimale circulatie mogelijk. De snelheid V1 doet dienst als bescherming tegen vorst en wordt geselecteerd wanneer de afdekking over het zwembad aangebracht is (indien gemonteerd). V1 werkt 24/24 als de watertemperatuur  $> +28,0^{\circ}\text{C}$ . Die snelheid wordt ook gebruikt als er geen zwemmers in het zwembad zijn.

- **Snelheid 2:** Maakt een grotere watercirculatie mogelijk wanneer de afdekking opgeborgen is (indien aanwezig). De snelheid wordt gebruikt als er geen zwemmers in het zwembad zijn.

- **Snelheid 3:** Maakt een sterke watercirculatie mogelijk wanneer een accessoire dat vereist. Ze wordt meer bepaald gekozen om tegen de stroom in te zwemmen, voor de verwarming, voor een waterval, ... De functie wordt geactiveerd volgens de parameters van een timer of met een afstandsbediening met draad.

- **Snelheid 4:** Uitsluitend gebruikt voor de tegenspoeling van de filter. Op sommige pompen kan V4 niet geregeld worden en stemt die snelheid per definitie overeen met het maximumvermogen.

Voorbeeld: een doorsneedag in een zwembad van  $25,0^{\circ}\text{C}$  tijdens de maand juni in Europa



**i** Het verbruik ligt dicht bij het kwadraat van de snelheid - wanneer men het toerental halveert, wordt het elektrische verbruik van een pomp door 4 gedeeld! Een SPEEDED die een VS-pomp aanstuurt maakt - in vergelijking met een klassieke filterpomp van 1,5 pk - een gemiddelde besparing van 450 € / jaar mogelijk (basistarief ERDF in 2015).

## Functies

### **De sturing van de filtratie:**

- Door de tijd op basis van de temperatuur van het zwembad te berekenen (automatische modus).
- Door de programmering binnen een cyclus van 24 uur (om te profiteren van de daluren).
- Door integratie van de vorstbeschermingsfunctie (activeren van de filtratie onder de 3°C, waarde kan aangepast worden)
- Door de prioriteit van de verwarming (als de waarde van deze referentie onder de voorgeschreven waarde daalt, en als de filtratie onderbroken is, start de filtratie binnen de 15 volgende minuten).
- Mogelijkheid om het begin- en eindmoment voor de werking van de filtratie in automatische modus te kiezen (om geluidsoverlast 's nachts te vermijden). Als SPEEDEO op een SOLEO aangesloten is, vindt u die functie op de SOLEO.
- Mogelijkheid om de filtratieduur volgens het gebruik van het zwembad te verlengen of te verkorten (economische modus = zwembad weinig gebruikt, turbomodus = zwembad druk gebruikt) met + of - 30% van de standaardwaarde (aanpasbare waarde).
- Mogelijkheid om naar de 'Shock'-modus over te schakelen (inschakelen van de filtratie en van de chlorinator gedurende 24 uur).
- Mogelijkheid om de snelheid volgens de positie van de zwembadafdekking (gemotoriseerde afdekking) aan te passen, als het positiecontact op de specifieke ingang aangesloten is.
- Mogelijkheid om de snelheid volgens de positie van een bedieningselement aan te passen (schakelaar, sensor aanslageinde van gemotoriseerde afdekking).

### **De sturing van 3 toestellen:**

- Door synchronisatie met de werking van de pomp (elk aangesloten toestel zal alleen kunnen draaien als de filtratie met een voldoende hoog toerental werkt).

### **SPEEDEO kan ook de volgende elementen op zijn scherm weergeven (in de technische ruimte):**

- het uur
- de watertemperatuur
- de actuele snelheid (V1 tot V4)
- de status van de 3 uitgangen (S1 S2 S3, ON of OFF)
- de luchttemperatuur (als er een tweede sensor is)

ZO HOEFT U ZICH HET HELE JAAR DOOR, ZOMER EN WINTER, GEEN ZORGEN MEER TE MAKEN OVER DE FILTER EN BEPERKT U DE INTERVENTIES IN DE TECHNISCHE RUIMTE TOT EEN STRIKT MINIMUM;

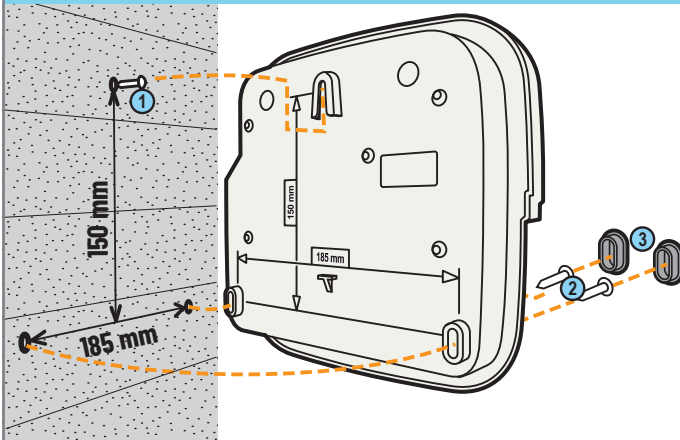




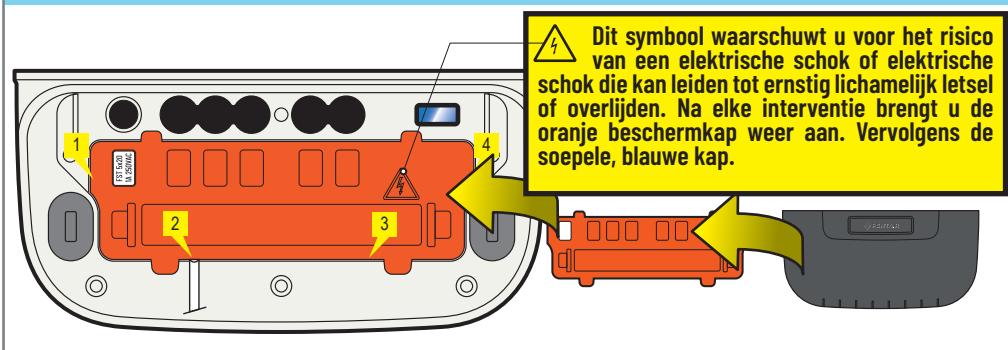
## Muurbevestiging

- !** - Dit toestel is bedoeld om binnenshuis gebruikt te worden en moet in een technische ruimte geïnstalleerd worden die niet toegankelijk is voor kinderen.
- Bevestig het toestel op een hoogte van minder dan 2 m met behulp van drie schroeven met een diameter van 4 à 5 mm in pluggen die aan het type van de muur aangepast zijn. Bevestig het toestel tegen een muur in goede staat die een verticale last van minimum 5 kg kan dragen.

- Boor drie gaten volgens de aanwijzingen hieronder en breng vervolgens 3 geschikte pluggen aan.
- 1 - Draai de bovenste schroef aan en laat daarbij 2 mm onder de schroefkop over om er het toestel aan op te hangen.
  - 2 - Schroef de 2 schroeven onderaan vast.
  - 3 - Breng de 2 afdekkingen van de onderste schroeven opnieuw aan. Die zorgen voor een volledige afdichting.



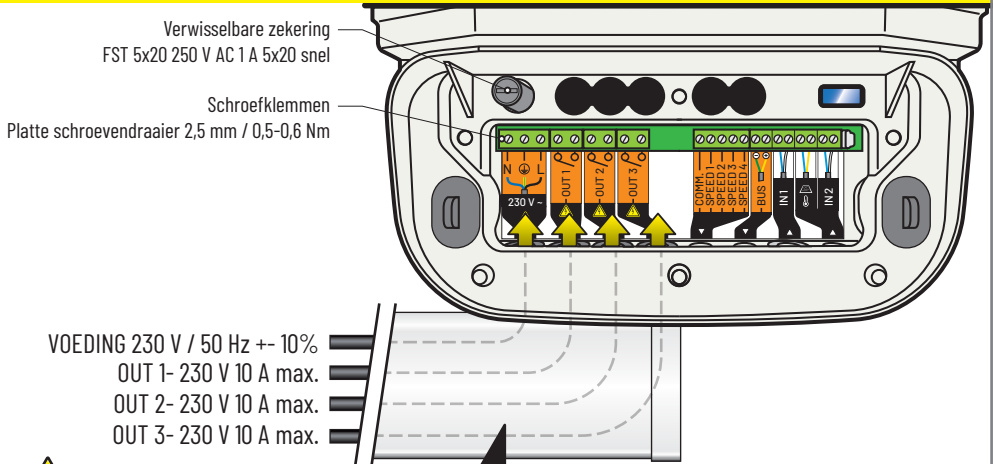
- i** Een beschermkap, die zonder gereedschap weggenomen kan worden, wordt boven de aansluitingen onder spanning aangebracht. > Plaats een schroevendraaier op het platte vlak van clip 2 en dan van clip 3, terwijl u tegelijk een trekkracht uitoefent om de afdekking los te maken.



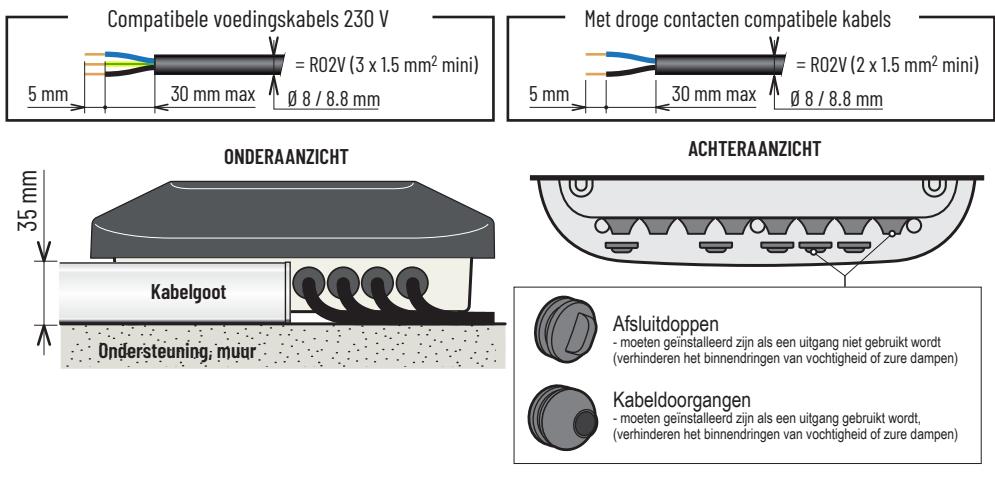
## Voorschriften van de elektrische aansluitingen



- Een erkend technicus moet het toestel in overeenstemming met de lokale voorschriften installeren
- Dit toestel wordt vast geïnstalleerd.
- De 2 polen van het eten voeding van het toestel wordt onderbroken met zijn stroomverbreker die vlakbij gemonteerd moet zijn en altijd toegankelijk moet blijven.
- Het toestel moet geaard zijn en zijn voeding moet beschermd worden door een aardlekschakelaar van 16A 30mA. Voor elke ingreep op het toestel moet die beveiliging onderbroken worden.
- Elektrisch toestel van de overspanningscategorie II (2.500 V piekstroom), indien nodig brengt u voor het toestel een overspanningsbeveiliging aan.
- Het toestel moet in de buurt van de elektrische kast geïnstalleerd worden om de verbindingen te vergemakkelijken (maximum 3 m).

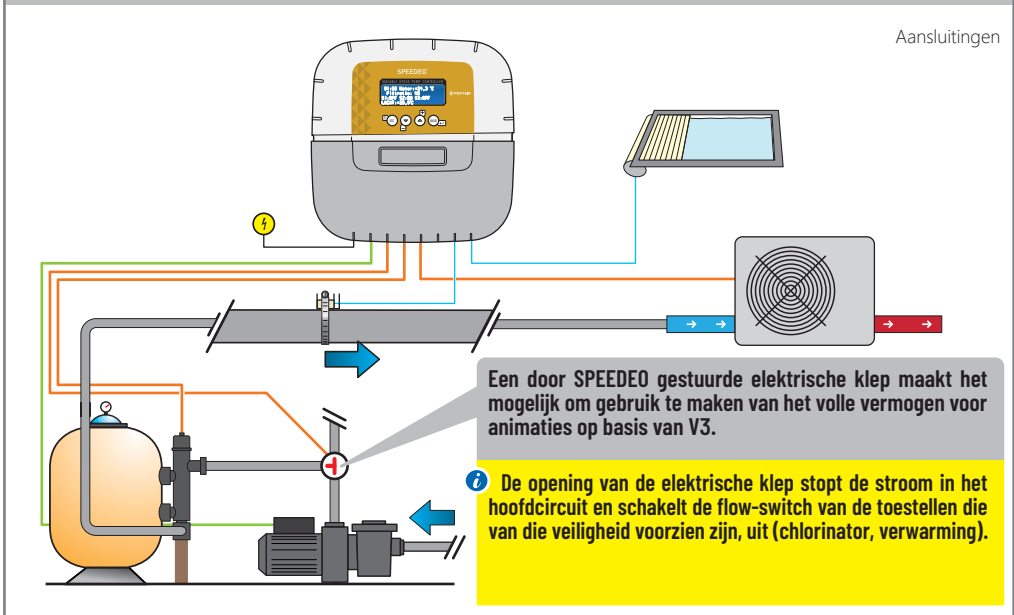


De voedingskabel en de kabels van de droge contacten onder spanning moeten in een gesloten kabelgoot geplaatst worden volgens de norm EN 50085-2-1, 35 mm dik, die onderaan tegen het toestel bevestigd is en geïnstalleerd volgens de IEC 60364 standaard.

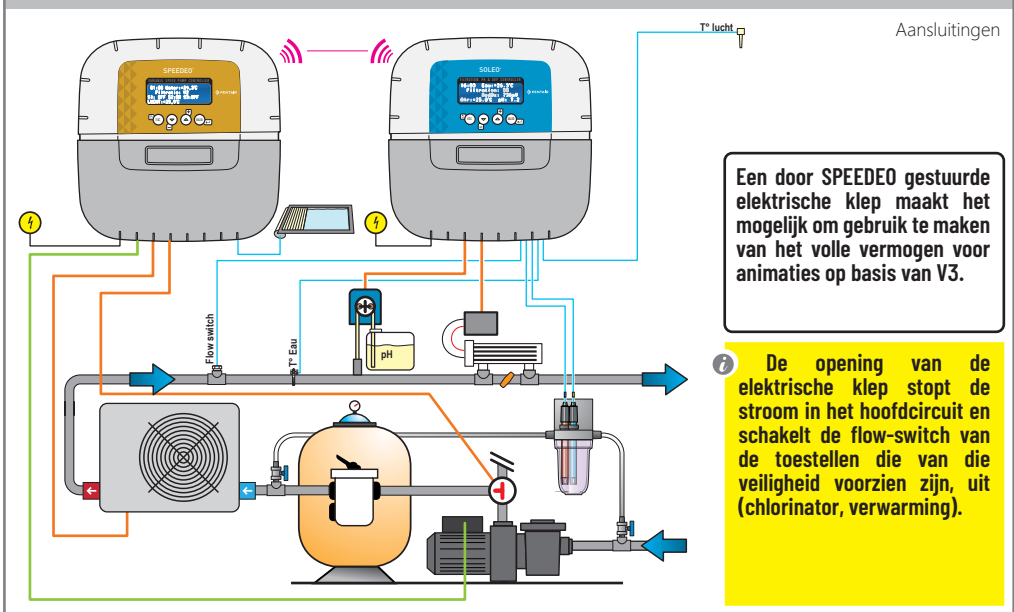


## Voorbeelden van installatietypes

- Aansluitingen ingangen: Watertemperatuur, afdekkingsensor
- Aansluitingen uitgangen: Verwarming, elektrisch-pneumatische klep, elektrische klep



- Aansluitingen ingangen: Afdekkingsensor
- Aansluitingen uitgangen: Verwarming, elektrische klep



## Sondes voor water- en luchttemperatuur.

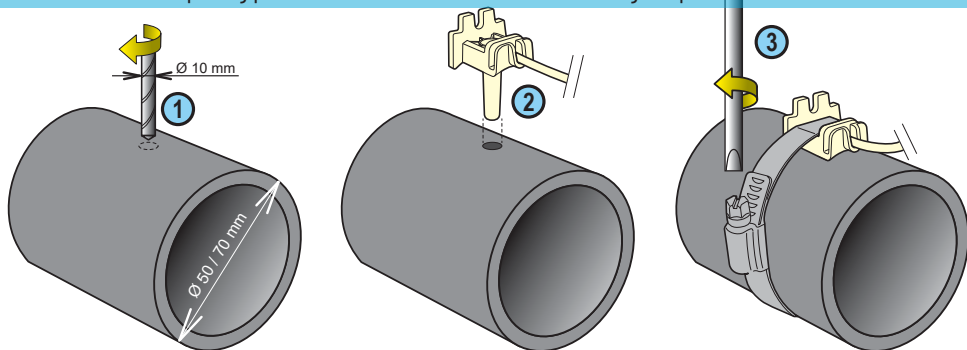
**i** SPEEDED wordt geleverd met een temperatuursonde die geschikt is voor water. Het is mogelijk om een tweede temperatuursonde te monteren voor de luchttemperatuur om zo de vorstbescherming in de verwarmde technische ruimtes te regelen. Het is mogelijk om via het menu Temperatuur > Kalibratie de meting van de sondes te verschuiven: (zie p 09)

**i** - Zodra SPEEDED aan een SOLEO gekoppeld is, zijn de temperatuurwaarden die SPEEDED bijhoudt en weergeeft die van de SOLEO.  
De geleverde temperatuursonde kan dan gebruikt worden om de luchttemperatuur te meten.

### INSTALLATIE VAN DE SONDE VOOR DE WATERTEMPERAATUUR

De temperatuursonde kan buiten de bypass geïnstalleerd worden voor de filter van de pomp of voor de ingang van de filter voor een grotere nauwkeurigheid bij het uitlezen.

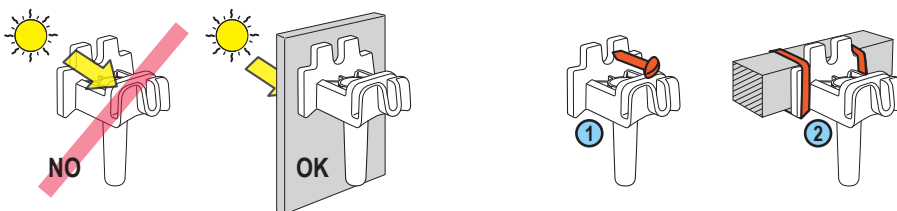
1. De pvc-buizen (diameter 50-70 mm) met diameter 10 mm (3/8 inch) doorboren.
- 2 - De bramen verwijderen en controleren of er een O-ring onder de sensor zit.
- 3 - De sensor in de opening plaatsen en daarna de schroefband in de gleuf plaatsen en vastzetten.



### INSTALLATIE VAN DE SONDE VOOR DE LUCHTTEMPERATUUR (OPTIE)

- Indien de sonde voor de luchttemperatuur aangesloten is, levert die automatisch de referentiewaarde voor de vorstbescherming (behalve als SPEEDED aan een SOLEO gekoppeld is). De sonde voor de luchttemperatuur wordt buiten geplaatst, beschermd tegen zonnestralen om de meetwaarden niet te verstoren. Die kan gemakkelijk verplaatst worden dankzij de kabel van 6 m lengte.

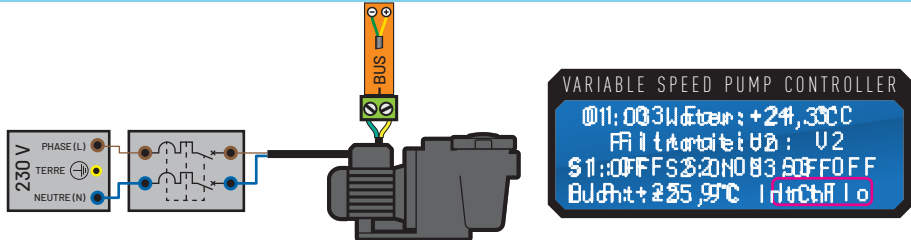
- 1 - Bevestiging met behulp van schroeven op een muur.
- 2 - Bevestiging met een kabelbinder op een horizontale spijl van een rooster.



- 1 - Sluit de kabels volgens het schema aan op Ingang 2.
- 2 - Start het beveiligde menu Instal op (druk in het hoofdmenu gedurende 3 seconden tegelijk op Esc en Valid.) Er verschijnt een ster bovenaan rechts op het homescherm).
- 3 - In het submenu Ingangen / E1-E2 (volgens de gekozen klem) kiest u Luchttemperatuur om aan te geven dat een temperatuursonde op de overeenstemmende ingang aangesloten is.

## PENTAIR IntelliFlo: Aansluitingen en functies

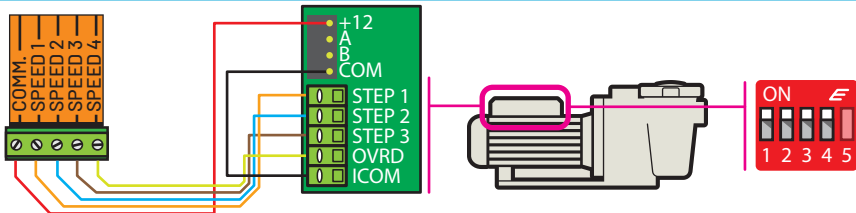
- i** De pomp op een voeding van 230 V aansluiten; op de kabel IntelliFlo (ref 350122 / lengte 10 m) de groene/gele leiding op 'BUS' aansluiten in overeenstemming met de kleuren.



- 1 - Sluit de kabels volgens het schema aan.
- 2 - Start het beveiligde menu Instal op (druk in het hoofdmenu gedurende 3 seconden tegelijk op Esc en Valid.) Er verschijnt een ster bovenaan rechts op het homescherm).
- 3 - In het submenu Snelheid filtratie / Type selecteert u 4 snelheden en drukt u op Valid.

## PENTAIR VS1 (Superflo, Ultraflow, SuperMax en S5P2R): Aansluitingen en functies

- i** Stel de snelheden  $V1 < V2 < V3 < V4$  en  $V4$  op 100% op de aandrijving van de pomp in. De DIP Switches 1, 2, 3, 4 op de aandrijving van de pomp op ON plaatsen.



- 1 - Sluit de kabels volgens het schema aan.
- 2 - Start het beveiligde menu Instal op (druk in het hoofdmenu gedurende 3 seconden tegelijk op Esc en Valid.) Er verschijnt een ster bovenaan rechts op het homescherm).
- 3 - In het submenu Snelheid filtratie / Type selecteert u 4 snelheden en drukt u op Valid.

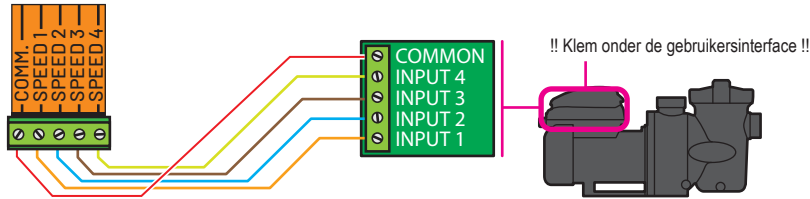
## PENTAIR VS2 (Superflo, SuperMax, Ultraflow, S5P2R, Challenger en Whisperflo): Aansluitingen en functies

- i** Stel de snelheden  $V1 < V2 < V3 < V4$  en  $V4$  op 100% op de aandrijving van de pomp in.



## ZODIAC FloPro VS: Aansluitingen en functies

- i** De snelheden 1 < 2 < 3 < 4 op de aandrijving van de pomp regelen
- Elke bedrijfsduur op '0' instellen



- 1 - Sluit de kabels volgens het schema aan.
- 2 - Start het beveiligde menu Instal op (druk in het hoofdmenu gedurende 3 seconden tegelijk op Esc en Valid.) Er verschijnt een ster bovenaan rechts op het homescherm.
- 3 - In het submenu Snelheid filtratie / Type selecteert u 4 snelheden en drukt u op Valid.

## HAYWARD VSTD: Aansluitingen en functies

- i** De aangepaste snelheden 1 (Eco), 2 (Normaal) en 3 (Max.) op de pomp HAYWARD regelen.



- 1 - Sluit de kabels volgens het schema aan.
- 2 - Start het beveiligde menu Instal op (druk in het hoofdmenu gedurende 3 seconden tegelijk op Esc en Valid.) Er verschijnt een ster bovenaan rechts op het homescherm.
- 3 - In het submenu Snelheid filtratie / Type selecteert u HAYWARD en drukt u op Valid.

## SPECK Eco Touch: Aansluitingen en functies

- i** De aangepaste snelheden 1 (Eco), 2 (Normaal) en 3 (Max.) op de pomp regelen.
- Nadat de pomp SPECK Eco Touch in werking gezet is, werkt ze gedurende 5 minuten met de maximumsnelheid.



- 1 - Sluit de kabels volgens het schema aan.
- 2 - Start het beveiligde menu Instal op (druk in het hoofdmenu gedurende 3 seconden tegelijk op Esc en Valid.) Er verschijnt een ster bovenaan rechts op het homescherm.
- 3 - In het submenu Snelheid filtratie / Type selecteert u 3 snelheden en drukt u op Valid.

## SPECK 90 Eco Motion: Aansluitingen en functies

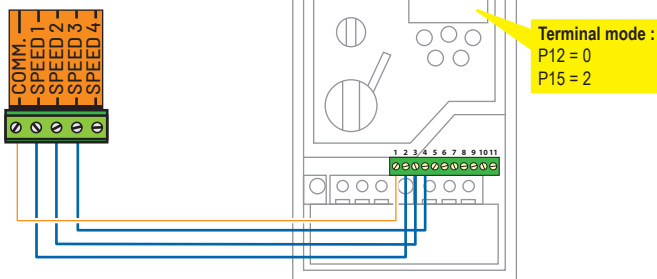
- i** Op de pomp stelt u de snelheden N1 < N2 < N3 < N4 en N4 op 100% in / 'EXTERN = VASTE SNELHEID' en 'SIGNAAL = CONTINU'. - Nadat de pomp in werking gezet is, kan ze gedurende 5 minuten met de maximumsnelheid werken.



- 1 - Een kabel van 5 x 0,75 mm<sup>2</sup> volgens het schema aansluiten.
- 2 - Start het beveiligde menu Instal op (druk in het hoofdmenu gedurende 3 seconden tegelijk op Esc en Valid.) Er verschijnt een ster bovenaan rechts op het homescherm).
- 3 - In het submenu Snelheid filtratie / Type selecteert u 4 snelheden en drukt u op Valid.

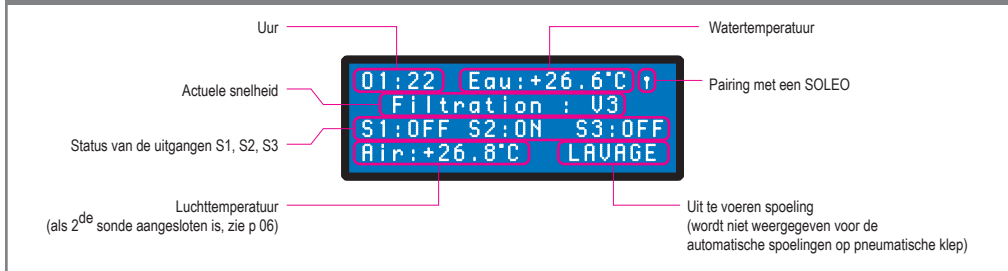
## Regelaar Invertex Drives / Optidrive E2: Aansluitingen

- i** Deze montage maakt het mogelijk om een standaard filtratiepomp met vaste snelheid tot een pomp met variabele snelheid om te bouwen zodat u flink op energie kunt besparen.

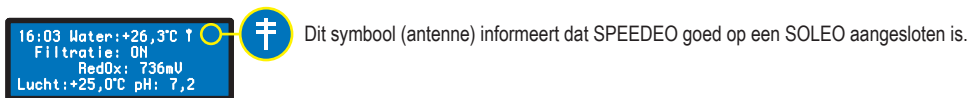


- 1 - Sluit de kabels volgens het schema aan.
- 2 - Start het beveiligde menu Instal op (druk in het hoofdmenu gedurende 3 seconden tegelijk op Esc en Valid.) Er verschijnt een ster bovenaan rechts op het homescherm).
- 3 - In het submenu Snelheid filtratie / Type selecteert u Invertex en drukt u op Valid.

## Hoofdmenu

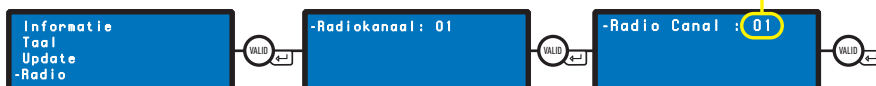


## Menu Radio (pairing tussen SOLEO en SPEEDEO)



- i** Het standaard radiokanaal is Kanaal 01 (idem voor SPEEDEO). De toestellen hebben een bereik in open ruimte van 30 m. Een SOLEO en een SPEEDEO die zijn ingesteld op hetzelfde radiokanaal en op een afstand van minder dan 30 m gaan automatisch pairen. Indien verschillende Combi-installaties bij elkaar in de buurt staan, is het mogelijk om het radiokanaal van een van de installaties naar een van de 9 andere kanalen (2 tot 10) te verplaatsen. Dit om storingen te vermijden. U kiest dan hetzelfde kanaalnummer op de 2 toestellen die met elkaar verbonden moeten worden.

Menu Home > Menu Radio :



- i** Indien SOLEO aan een SPEEDEO gekoppeld is, wordt de uitgang Filtratie van SOLEO enkel gevoed wanneer SPEEDEO de VS-pomp opstart (ongeacht de snelheid). Deze filteruitgang van SOLEO kan dan bijvoorbeeld een UV-buis schakelen.

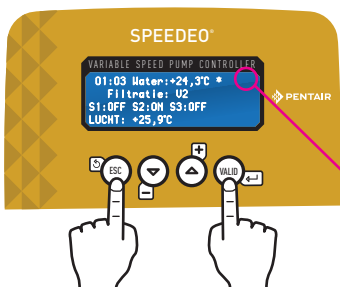
- Zodra SPEEDEO aan een SOLEO gekoppeld is, zijn de temperatuurwaarden en de uuraanduiding die SPEEDEO weergeeft, die van de SOLEO.



## Toegang tot de modus 'Instal' met beperkte toegang

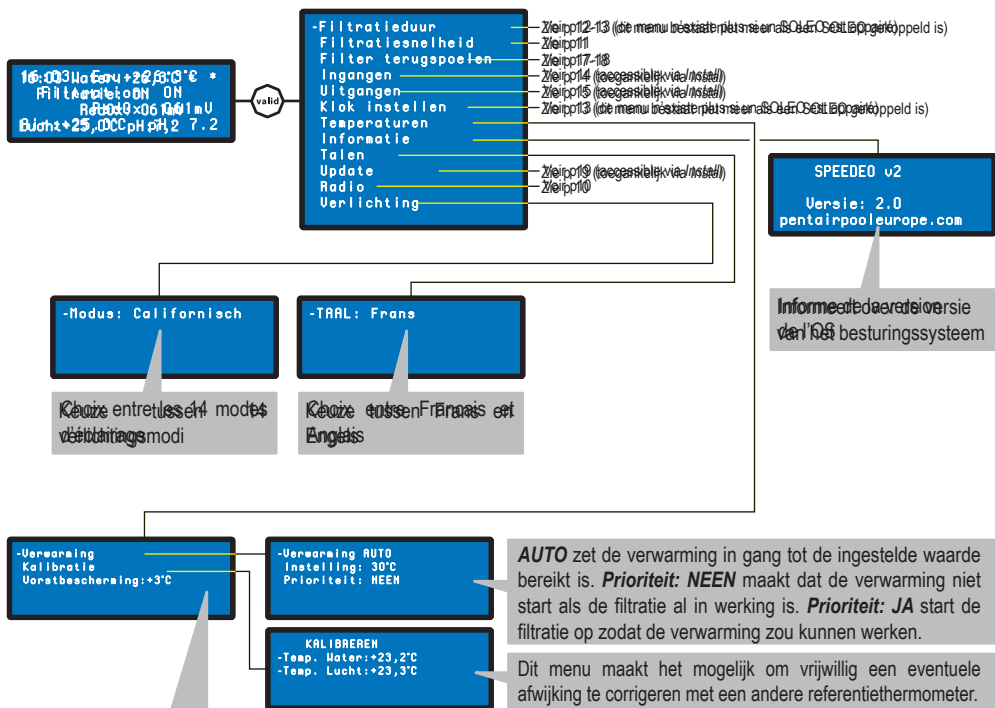


SPEEDEO orkestreert de werking van de toestellen in de technische ruimte. Daarbij kunnen bepaalde slechte regelingen ernstige gevolgen hebben voor de veiligheid van het zwembad. Daarom is de toegang tot bepaalde functies van de oorspronkelijke configuratie voorbehouden voor professionals of voor personen met de nodige ervaring zodat zij die parameters kunnen aanpassen in het volle besef van de gevolgen daarvan. Om een ongeoorloofde toegang te voorkomen, is dit menu **Instal** voorzien van een beveiligde toegang. (In het hoofdmenu drukt u tegelijk op **ESC** en **Valid** gedurende 3 seconden.) Er verschijnt een ster bovenaan rechts op het homescherm).



Het menu **Instal** is actief. Na 15 minuten inactiviteit wordt het automatisch gedeactiveerd.

## Organisatie van de menu's / Menu Verwarming / Menu Informatie



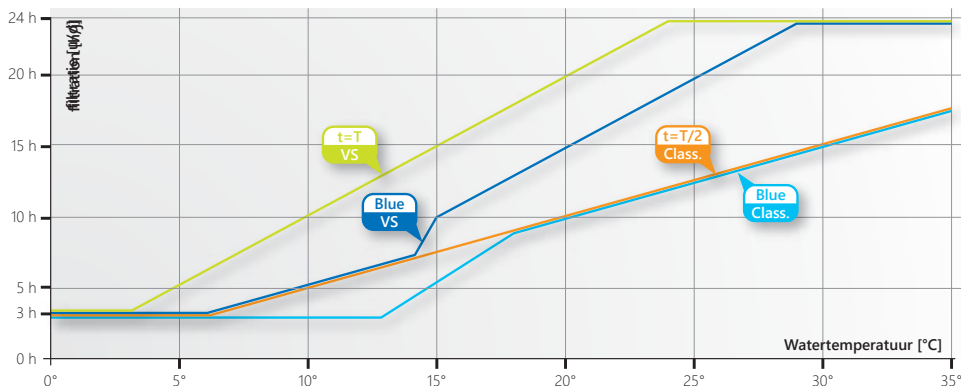
Onder deze temperatuur draait de filter 24 uur op 24 om vorst te vermijden (actieve winterslaap).

- Als de sonde voor de luchttemperatuur aangesloten is: dan levert die automatisch de referentiewaarde voor de vorstbescherming. Deze wordt buiten geplaatst, beschermd tegen zonnestralen om de meetwaarden niet te verstoren. - Als de sonde voor de luchttemperatuur niet aangesloten is: de sonde voor de watertemperatuur levert de referentiewaarde voor de vorstbescherming. Controleer of de technische ruimte niet verwarmd is en of ze geen significante verschillen vertoont met de buitentemperatuur. Als dat het geval is, moet het verschil gecompenseerd worden via **Kalibratie**.

## Menu: Filtratieduur (dagelijks) / Algoritme

**i** SPEEDEO biedt 4 verschillende algoritmes om aan ieders voorkeuren op het vlak van het aantal filtratie-uren volgens de watertemperatuur tegemoet te komen.

**i** - Zodra SPEEDEO aan een SOLEO gekoppeld is, verdwijnt het menu *Filtratieduur*. SOLEO beheert dan de filtratieduur.



**t=T VS** (de dagelijkse filtratieduur is gelijk aan de temperatuurwaarde in ° Celsius): bij 10 °C werkt de filtratie 10 uur/dag, bij 20 °C 20 uur/dag ... Deze modus, die voor pompen met variabele snelheid bestemd is, is de modus die het meest filtert.

**BlueVS** Deze modus die voor pompen met variabele snelheid bestemd is, is de modus die het minst filtert, meer bepaald bij temperaturen onder 15 °C waarbij bacteriën zich weinig ontwikkelen.

**t=T/2 klassiek** (de dagelijkse filtratieduur is gelijk aan de helft van de temperatuurwaarde in ° Celsius): bij 10 °C werkt de filtratie 5 uur/dag, bij 20 °C 10 uur/dag ... Deze modus die bestemd is voor pompen met een vast toerental, is de modus die het meest filtert.

**Blue klassiek** Deze modus die voor pompen met een vast toerental bestemd is, is de modus die het minst filtert, meer bepaald bij temperaturen onder 15 °C waarbij bacteriën zich weinig ontwikkelen.

1 - Start het beveiligde menu *Instal* (In het hoofdmenu drukt u tegelijk op **ESC** en **Valid** gedurende 3 seconden.) Er verschijnt een ster bovenaan rechts op het homescherm).

2 - In het submenu *Filtratieduur/ Algoritme* kiest u de geselecteerde modus.

## Menu: Filtratieduur (dagelijks) / Modus Eco-Normal-Turbo

**i** Deze regeling verlengt of vermindert de filtratieduur.

- **TURBO** Verlengt de filtratieduur (aanpasbare fabrieksinstelling: +30%) om het vermogen van de pomp (als die te klein is voor het zwembad) te compenseren of om het intensieve gebruik van het zwembad op te vangen als er meer zwemmers zijn dan gewoonlijk.

- **ECO** vermindert de filtratieduur (aanpasbare fabrieksinstelling: -30%) om het vermogen van de pomp (als die te groot is voor het zwembad) te compenseren of om zich aan een onderbenutting van het zwembad aan te passen (bijv. het zwembad van een tweede verblijf dat een lange periode niet gebruikt wordt).

**Menu Home > Menu Filtratieduur:**

```
-Modus :Normal
Algoritme:USClass
Eco-modus:-30%
Turbo-modus:+30%
```

1 - Start het beveiligde menu *Instal* (In het hoofdmenu drukt u tegelijk op **ESC** en **Valid** gedurende 3 seconden.) Er verschijnt een ster bovenaan rechts op het homescherm).

2 - In het submenu *Modus* kiest u tussen **Eco / Normal / Turbo**.

3 - Indien nodig wijzigt u de coëfficiënt **Eco** of **Turbo**.

## Menu: Filtratieduur / Modus Auto-On-Off-Timer-Shock

**i** - Zodra SPEEDEO aan een SOLEO gekoppeld is, verdwijnt het menu *Filtratieduur*. SOLEO beheert dan de filtratieduur.

Menu Home > Menu Filtratieduur:

```
-Filter :ON  
Begin :05:00  
Einde :AUTO  
Modus :TURBO
```

**Selectie van de huidige modus:**

**AUTO** = Automatische berekening van de filtratieduur op basis van de watertemperatuur.

**AAN** = de filtratie draait 24 uur op 24.

**UIT** = de filtratie is stilgelegd (opgelet, de vorstbescherming wordt dan inactief).

**CONTROLLER** = de filtratie werkt binnen het gekozen tijdsbestek (hieronder)  
**SHOCK** = start een permanente filtratie (24 uur). Deze functie kan nuttig zijn nadat het zwembad druk werd gebruikt en bij hoge temperatuur in het zwembad. Op het einde van de **SHOCK** keert SPEEDEO terug in **AUTO**.

Dit menu geeft u de controle over het begin- en het eindmoment van de filtratie om de geluidsoverlast die uw zwembad voor de burens (geluid van de filtratie) kan veroorzaken, te beperken. Laat het **einduur** op **AUTO**.

In **AUTO** berekent SPEEDEO het moment waarop de filtratie stopt.

## Menu: Filtratiesnelheid

In **AUTO** zijn het de evenementen die de verschillende draaisnelheden van de pompen met variabele snelheid zullen moduleren. Het veld **Evenementen** verschijnt.

**MANUEEL** doet het veld **Snelheid** verschijnen. Daardoor is het mogelijk om de draaisnelheid van de pompen met variabele snelheid manueel te selecteren.

Menu Home > Menu Filtratieduur:

```
-Modus :AUTO  
Evenementen
```

```
-Modus :MANUEEL  
-Snelheid :V2
```

```
Controller V2 : JA  
Begin : 11:00  
Einde : 16:00  
Controller V3 : JA  
Begin : 17:00  
Einde : 18:00  
Afdekking geopend: NEEN  
Verwarming : NEEN  
Ingang 1 V3: JA
```

**Evenementen creëren:**

**Controller V2** = indien **JA**, zal de pomp met V2 draaien, van **het beginuur** tot **het einduur**.

**Controller V3** = indien **JA**, zal de pomp met V3 draaien, van **het beginuur** tot **het einduur**.

**Afdekking geopend** = door de opening van de afdekking (als die aangesloten is), verandert de snelheid van V1 in V2.

**Verwarming** = het aanslaan van de verwarming (zie p 13) activeert V2.

**Ingang 1 V3** = de sluiting van een contact op ingang 1 start V3 (bijv., de aansluiting van een schakelaar om een waterval, een animatie, een stroming (tegen de stroming in zwemmen) ... in gang te zetten).

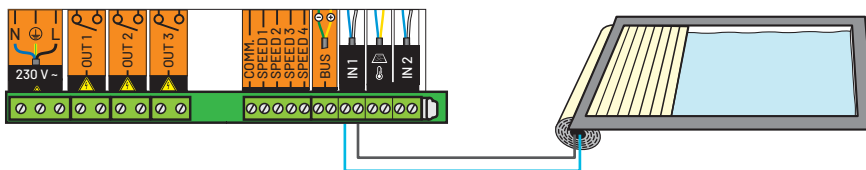
## Menu: Klok instellen

**i** - Zodra SPEEDEO aan een SOLEO gekoppeld is, verdwijnt het menu *Klok instellen*. SOLEO beheert dan de instelling van de klok.

```
-Heure : 16 h  
Minute : 03 min
```

Maakt het mogelijk om de klok van het toestel in te stellen. Bij een stroomonderbreking van langer dan 30 min moet de klok opnieuw ingesteld worden.

## Ingang: aansluiting van de aanslag van de afdekking

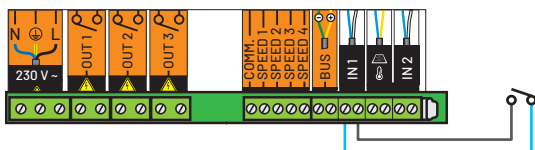


**i** Het contact is gesloten wanneer de afdekking het zwembad bedekt

- 1 - Sluit de kabels volgens het schema aan.
- 2 - Start het beveiligde menu **Instal** (In het hoofdmenu drukt u tegelijk op **ESC** en **Valid** gedurende 3 seconden.) Er verschijnt een ster bovenaan rechts op het homescherm).
- 3 - In het submenu **Ingangen / E1-E2** (volgens gekozen klem) kiest u **CONTACT AFDEKKING** om aan te geven dat een aanslagcontact op de overeenstemmende uitgang aangesloten is.
- 4 - In het submenu **Filtratieduur / Afdekking geopend** kiest u **JA** om de filtratie te laten werken zolang de afdekking open is (de afdekking dekt het zwembad niet meer af). Die functie heeft prioriteit op de regeling **Filtratieduur / Begin** (als de afdekking het zwembad niet meer de hele dag afdekt, zal de filtratie de hele dag draaien ondanks de instelling van een begin- en/of einduur voor de filtratie).
- 5 - In het submenu **Filtratiesnelheid / Evenementen / Afdekking geopend** kiest u **JA** om de filtratiesnelheid van V1 naar V2 te laten gaan.

## Ingang: aansluiting van een schakelaar, een afstandsbediening, ...

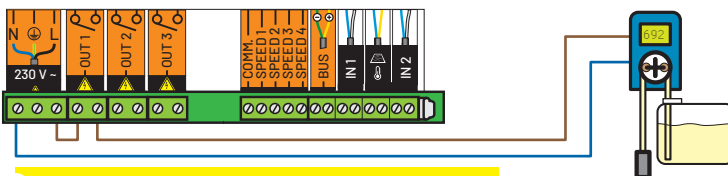
**i** Op een ingang kan gelijk welk droog contact aangesloten worden (schakelaar, afstandsbediening, relais, ...) die dan een uitgang activeert.



- 1 - Sluit de kabels volgens het schema aan.
- 2 - Start het beveiligde menu **Instal** (In het hoofdmenu drukt u tegelijk op **ESC** en **Valid** gedurende 3 seconden.) Er verschijnt een ster bovenaan rechts op het homescherm).
- 3 - In het submenu **Ingangen / E1-E2** (volgens gekozen klem) kiest u **ANDERE** om aan te geven dat een droog contact op de overeenstemmende uitgang aangesloten is.

## Ingang: aansluiting van een sonde voor de luchttemperatuur (zie p 06)

## Uitgang: aansluiting van een regelaar (chlor of pH)



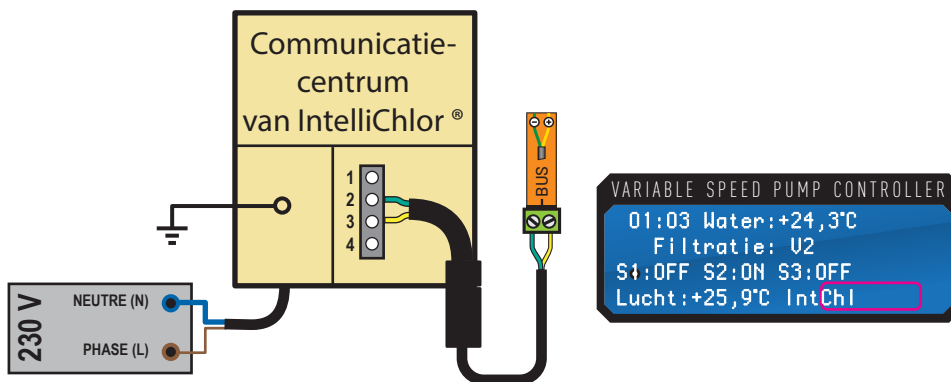
**i** Een uitgang is een droog contact en levert geen spanning.

- 1 - Sluit de kabels volgens het schema aan.
- 2 - Start het beveiligde menu **Instal** (In het hoofdmenu drukt u tegelijk op **ESC** en **Valid** gedurende 3 seconden.) Er verschijnt een ster bovenaan rechts op het homescherm).
- 3 - In het submenu **Uitgangen / S1-S2-S3** (volgens gekozen klem) kiest u **REGELING** om aan te geven dat een regeling (gelijk welke) op de overeenstemmende uitgang aangesloten is.

Dit contact is gesloten (actieve uitgang) wanneer de filtratie actief is, ongeacht de draaisnelheid. Daardoor zal de aangesloten regeling werken wanneer de filtratiepomp draait.

## PENTAIR IntelliChlor: Aansluitingen en functies

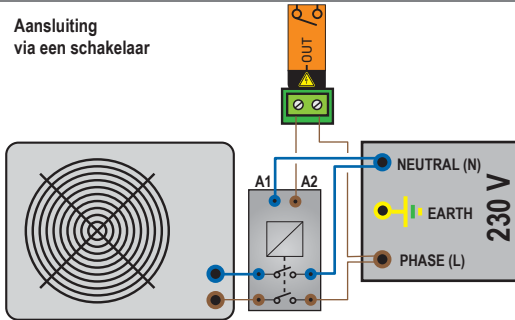
- i** De pomp op een voeding van 230 V aansluiten; op de kabel IntelliFlo (ref 350122 / lengte 10 m) de groene/gele leiding op 'BUS' aansluiten in overeenstemming met de kleuren.



- 1 - Sluit de kabels volgens het schema aan.
- 2 - Enkele seconden wachten en onderaan het beginscherm verschijnt de melding **IntChl** .

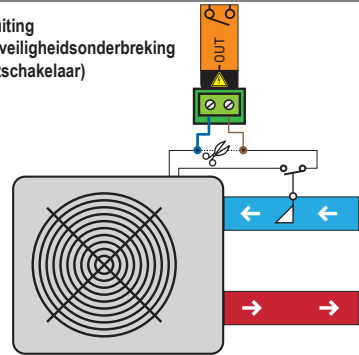
## Uitgang: aansluiting van een verwarming

Aansluiting  
via een schakelaar



**i** Een uitgang is een droog contact en levert geen spanning.

Aansluiting  
via de veiligheidsonderbreking  
(debietschakelaar)



1 - Sluit de kabels volgens het gekozen schema aan.

2 - Start het beveiligde menu **Instal** (In het hoofdmenu drukt u tegelijk op **ESC** en **Valid** gedurende 3 seconden.) Er verschijnt een ster bovenaan rechts op het homescherm.

3 - In het submenu **Uitgangen / S1-S2-S3** (volgens gekozen klem) kiest u **VERWARMING** om aan te geven dat een verwarming (gelijk welke) op de overeenstemmende uitgang aangesloten is.

4 - Via **Menu Temperatuur > Verwarming** :

> Kies **UIT** om de verwarming definitief stil te leggen.

> Kies **AUTO** om de temperatuur automatisch te laten beheren. Een menu **Instelling** verschijnt dan. > Kies **Instellingen** om de waarde die bereikt moet worden, te wijzigen. Een menu **Prioriteit** verschijnt dan. > Kies **Prioriteit** om die al dan niet te activeren. De prioriteit zal de filtratie in werking stellen, en de verwarming - zelfs als de filtratie stilgelegd is. De prioriteit niet activeren heeft tot gevolg dat de verwarming geactiveerd wordt wanneer de filtratie om een andere reden inschakelt.

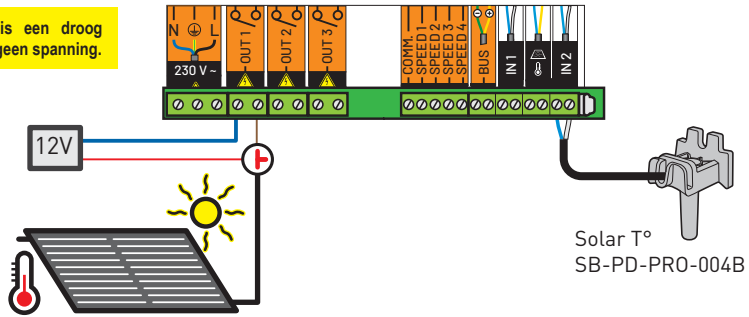
5 - Via **Menu Temperatuur > Kalibratie** : manuele correctie van de temperatuur in kwestie. Maakt het mogelijk om de temperatuur aan te passen op basis van een andere thermometer die als referentie beschouwd wordt.

6 - Via **Menu Temperatuur > Vorstbescherming** : temperatuur waarbij de filtratie geforceerd ingeschakeld wordt om te vermijden dat het zwembad bevroert. De verwarming wordt niet voor de vorstbescherming gebruikt.



## Uitgang: aansluiting van een verwarming op zonnepanelen

**i** Een uitgang is een droog contact en levert geen spanning.



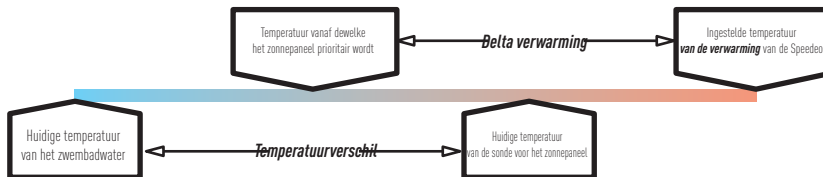
- 1 - Sluit de kabels volgens het schema aan.
- 2 - Start het beveiligde menu **Instal** (In het hoofdmenu drukt u tegelijk op **ESC** en **Valid** gedurende 3 seconden.) Er verschijnt een ster bovenaan rechts op het homescherm).
- 3 - In het submenu **Ingangen / E2** kiest u **Temperatuur zonnepaneel** om aan te geven dat de temperatuursonde SB-PD-PRO-004B op de overeenstemmende ingang aangesloten is.
- 4 - In het submenu **Uitgangen / S1-S2-S3** (volgens gekozen klem) kiest u **ZONNEPANEEL** om aan te geven dat een verwarming met zonnepanelen op de overeenstemmende uitgang aangesloten is.
- 5 - In het submenu **Temperatuur / Zonnepaneel** stelt u de regelparameters in:

-Zonnepaneel: AUTO  
 Temperatuurverschil :04°C  
 Delta verwarming:-2°C

**AUTO:** zet de verwarming met zonnepanelen in gang en gebruikt alle beschikbare calorieën.

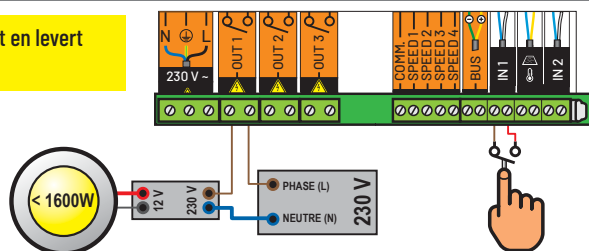
**Temperatuurverschil:** Temperatuurverschil zonnepaneel / zwembad dat het zonnepaneel in werking zet.

**Delta verwarming:** verlaag de ingestelde temperatuur van de verwarmingssystemen - andere dan de zonnepanelen - om in de eerste plaats de verwarming met zon te gebruiken.



## Uitgang: aansluiting van verlichting van minder dan 1.600 W

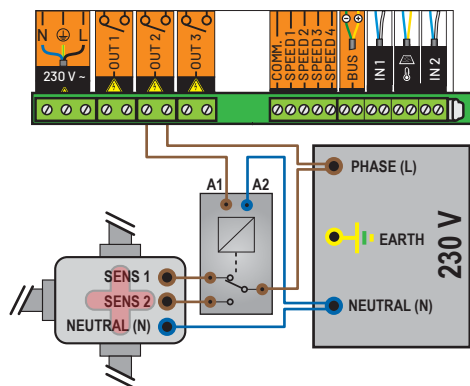
**i** Een uitgang is een droog contact en levert geen spanning.



- 1 - Sluit de kabels volgens het schema aan.
- 2 - Start het beveiligde menu **Instal** (In het hoofdmenu drukt u tegelijk op **ESC** en **Valid** gedurende 3 seconden.) Er verschijnt een ster bovenaan rechts op het homescherm).
- 3 - In het submenu **Ingangen / E1** kiest u **VERLICHTING** om aan te geven dat een droog contact op de overeenstemmende uitgang aangesloten is.
- 4 - Bij IntelliBrite en de andere ledverlichtingen waarvan de kleuren met de impulsen kunnen veranderen, selecteert u vanuit het homemenu **Verlichting** en bevestigt u het gekozen lichtprogramma:

-Modus: Californisch

## Uitgang: aansluiting van een gemotoriseerde 3-wegsklep (ANDERE)

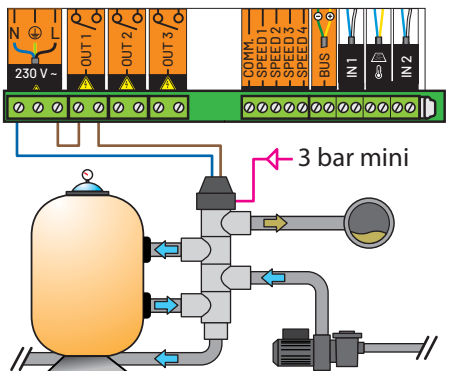


- 1 - Sluit de kabels volgens het schema aan.
- 2 - Start het beveiligde menu **Instal** (In het hoofdmenu drukt u tegelijk op **ESC** en **Valid** gedurende 3 seconden.) Er verschijnt een ster bovenaan rechts op het homescherm).
- 3 - In het submenu **Uitgangen / S1-S2-S3** (volgens gekozen klem) kiest u **ANDERE** om aan te geven dat een gemotoriseerde klep op de overeenstemmende uitgang aangesloten is.

**i** Een uitgang is een droog contact en levert geen spanning.



## Uitgang: aansluiting van een pneumatische klep (FILTER SPOELEN)



**i** Een uitgang is een droog contact en levert geen spanning.

- 1 - Sluit de kabels volgens het schema aan.
- 2 - Start het beveiligde menu *Instal* (In het hoofdmenu drukt u tegelijk op **ESC** en **Valid** gedurende 3 seconden.) Er verschijnt een ster bovenaan rechts op het homescherm).
- 3 - In het submenu *Uitgangen / S1-S2-S3* (volgens gekozen klem) kiest u **FILTER SPOELEN** om aan te geven dat een pneumatische klep op de overeenstemmende uitgang aangesloten is.
- 4 - In het submenu *Filter spoelen > Automatisch spoelen* kiest u **JA** of **NEEN** opdat de filter automatisch gespoeld zou worden gedurende de tijd die ingegeven is in het veld *Filter spoelen / Filtratie: 100 u.*
- 5 - In het submenu *Filter spoelen / Filtratie: 100 u* wijzigit u het aantal filtratie-uren (wat ook de snelheid is) waarna de automatische spoeling ingeschakeld wordt.

Als de automatische filterspoeling geactiveerd is, blijft de functie Manueel spoelen toegankelijk. Als de filterspoeling automatisch ingeschakeld wordt, wordt de teller van de filtratie-uren (om de automatische spoeling te starten) terug op nul gezet.

- 6 - In het submenu *Filter spoelen > Spoelen 70* swijgizt u de duur van de filterspoeling.

## Automatische spoeling van de filter op een pneumatische klep

**i** SPEEDEO maakt het mogelijk om de filter automatisch te spoelen door een pneumatische klep aan te sluiten. Een operator kan echter de spoeling van de filter forceren. De naspoeling wordt niet door een pneumatische klep beheerd.

*Menu Home > Menu Filtratie > Filter spoelen:*

```

-Manueel spoelen
Filtratie: 100 u
Spoelen : 70 s
Automatisch spoelen: NEEN
    
```

1 - Selecteer **Manueel spoelen**, druk dan op **VALID**. Een automatische cyclus kan opgestart worden, waarbij de duurtijden (fabrieksinstelling 70 s) gerespecteerd worden, die ingevoerd zijn in het veld **Spoelen**. Er is geen veld **Naspoelen** (niet toe te passen op een pneumatische klep).

```

| Valid' om de |
| spoeling te |
| starten !    |
    
```

Druk op **VALID** om de procedure op te starten.

```

| Stop |
| filtratie |
    
```

SPEEDEO heeft de filterpomp gestopt. Deze weergave blijft slechts 2 seconden staan.

```

| Spoeling aan |
| de gang 7s |
    
```

SPEEDEO laat de filterpomp werken gedurende de tijd die ingegeven is in het veld **Spoelen: XX**.

```

| Stop |
| filtratie |
    
```

SPEEDEO heeft de filterpomp gestopt. Die informatie blijft 2 seconden op het scherm.

**i** SPEEDEO begeleidt u bij het spoelen van de filter door de verschillende vereiste stappen chronologisch te tonen.

**Menu Home > Filter spoelen:**



1 - In het submenu **Filter terugspoelen** voert u de filtratieduur in die de waarschuwing om de filter te spoelen activeert (fabrieksinstelling: 100 uur). U voert ook de gewenste duur van de spoeling (fabrieksinstelling: 70 s) en de naspoeling (fabrieksinstelling: 20 s) voor de filter in. Die tijden kunnen aan de specifieke kenmerken van uw installatie aangepast worden.

**Menu Filtratie > Filter spoelen > Manueel spoelen: VALID**



Druk op **VALID** om de procedure op te starten.



Zet de 6-wegskraan op de positie 'Spoelen' en druk vervolgens op **VALID**.



SPEEDEO laat de filterpomp werken gedurende de tijd die ingegeven is in het veld **Spoelen: XX s**.



SPEEDEO heeft de filterpomp gestopt. Die informatie blijft 2 seconden op het scherm.



Zet de 6-wegskraan op de positie 'Naspoelen' en druk vervolgens op **VALID**.



SPEEDEO laat de filterpomp werken gedurende de tijd die ingegeven is in het veld **Naspoelen: XX s**.



SPEEDEO heeft de filterpomp gestopt. Die informatie blijft 2 seconden op het scherm.



Zet de 6-wegskraan op de positie 'Filtratie' en druk vervolgens op **VALID**. De procedure is beëindigd.

## Navigatiemenu's (1/2)

### - Filtratieduur (Alleen in solomodus, zonder Soleo)

- Filtratie: AUTO, SHOCK, TIMER, OFF, ON
- Begin: 07:00
- Einde: Auto
- Modus: Eco, Normal, Turbo
- ORP-prioriteit: ON, OFF
- Algoritme: t=T VS, BlueVS, T/2Cla, BluCla
- Eco-modus: -30%
- Turbomodus: +30%
- Vorstbescherming: +3°C
- Afdekking geopend: JA, NEE

### - Filtratiesnelheid

- Type: Eén snelheid, 3 snelheden, 4 snelheden, 4 snelheden + stop, 3 snelheden + stop
- Modus: AUTO, MANUEL
- - Snelheid: S1, S2, S3, S4
- Evenementen
  - Geforceerde filtratie: JA, NEE
  - Controller V2: JA, NEE
  - Controller V3: JA, NEE
  - Afdekking geopend: JA, NEE
  - Verwarming: JA, NEE
  - Ingang 1 V3: JA, NEE

### - Filter spoelen

- Manueel spoelen: 'Valid' om het spoelen te starten
- Filtratie: 100 u
- Terugspoelen: 70 s
- Naspoelen: 30 s
- Automatisch spoelen: JA, NEE

### - Ingangen

- I1: VERLICHTING, ANDERE, CONTACT AFDEKKING, NIET-BEKABELD
- I2: Temperatuur lucht, temperatuur zonnepaneel, CONTACT AFDEKKING, NIET-BEKABELD

### - Uitgangen

- O1: VERLICHTING, NC, SHOCK WEEK, ANDERE, SPOELEN FILTER, REGELING, VERWARMING, ZONNEPANEEL
- O2: VERLICHTING, NC, SHOCK WEEK, ANDERE, SPOELEN FILTER, REGELING, VERWARMING, ZONNEPANEEL
- O3: VERLICHTING, NC, SHOCK WEEK, ANDERE, SPOELEN FILTER, REGELING, VERWARMING, ZONNEPANEEL

### - Klok instellen

- Uur: 11 u.
- Minuut: 55 min

## Navigatiemenu's (2/2)

### - Temperaturen

- Verwarming
  - Verwarming: AUTO, OFF
  - Instelling: 25 °C
  - Bereik: JA, NEE
  - Begin: 07:00
  - Einde: 23:00
  - Prioriteit: JA, NEE
  - Tempo Stop: 01 min
- Zonnepaneel
  - Zonnepaneel: AUTO, OFF
  - Temperatuurverschil: 03 °C
  - Delta verwarming: -3 °C
- Kalibratie
  - Temp. Water: 25,1 °C
  - Temp. Lucht: 27,8 °C
- Vorstbescherming: +3°C

### - Informatie

- Firmwareversie

### - Talen

- TAAL: FRANS, ENGELS

### - Update

- Firmware-update: "plaats de USB-stick en hou de opwaartse pijl ingedrukt"

### - Radio

- Radiokanaal: 03 (hetzelfde kanaal instellen als op Speedeo)

### - Verlichting

- Modus: California, American.....

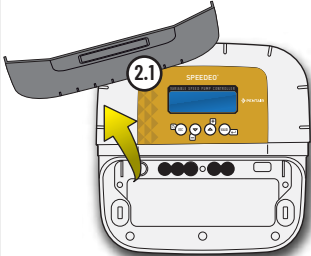
### - Historiek (toets ESC KEY in het hoofdmenu)

- VANDAAG: Filtratie: , Uitgang 1, Uitgang 2, Uitgang 3
- GISTEREN Filtratie: , Uitgang 1, Uitgang 2, Uitgang 3

## Update van de interne firmware



- 1.1 - Pak het bestand MAJ\_Speedeo2.zip uit om het bestand Speedeo2.bin te verkrijgen.
- 1.2 - Kopieer het bestand Speedeo2.bin naar de hoofdmap van de USB-stick die in FAT 16 of FAT 32 geformatteerd is.

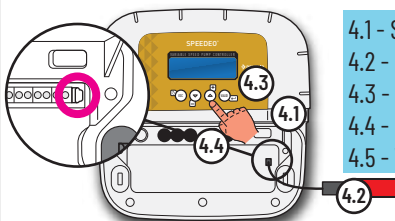


- 2.1 - Verwijder de soepele kap en neem vervolgens de oranje kap weg  
**!! RAAK DE ELEKTRISCHE AANSLUITINGEN NIET AAN. RISICO OP ELEKTROCU-TIE! ALLEEN PROFESSIONALS DIE BEVOEGD ZIJN OM MET SPANNING TE WERKEN MOGEN WERKEN AAN HET TOESTEL DAT AANGESLOTEN IS EN ONTDAAN IS VAN DE BESCHERMING.**

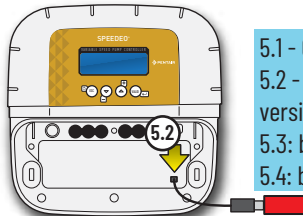
Menu Home > Menu Update :

Update firmware  
Plaats de USB-stick en  
hou de opwaartse  
pijl ingedrukt

- 3.1 - Selecteer het menu Update



- 4.1 - Sluit het geleverde USB-snoer aan op de mini-USB-aansluiting.
- 4.2 - Sluit de USB-stick aan op het USB-snoer
- 4.3 - Druk gedurende meer dan 1 s op de knop "pijlje naar boven / +"
- 4.4 - Het rode + oranje verkleikkerlichtje gaat branden.
- 4.5 - Wacht tot het oranje lampje gedurende 5 s gedoofd blijft.

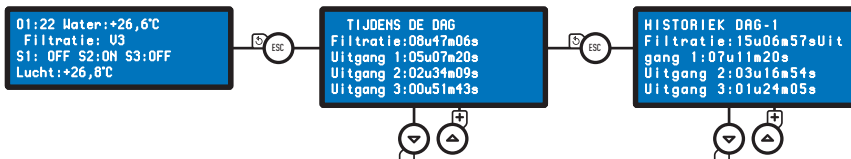


- 5.1 - Ontkoppel de USB-stick (het oranje lampje brandt)
- 5.2 - Lees in het hoofdmenu onderaan, bij Informatie, het versienummer: X.X en controleer of het geëvolueerd is.
- 5.3 - breng de oranje beschermkap opnieuw aan
- 5.4 - breng de soepele kap opnieuw aan

## Menu Historiek

**i** Met dit menu kan men de dagelijkse activiteit en wachtstatus van de betrokken uitrustingen controleren.

1 - Toegang tot het beveiligde menu **HISTORIEK DAG** door te drukken op **ESC** :





## ONDERHOUD - Algemeen.



Reinig de buitenzijde met een droge microvezel doek. Gebruik geen oplosmiddelen, schuurmiddelen of zuren.



PENTAIR INTERNATIONAL LLC,

Ave. de Sevellin 18, CH-1004 - LAUSANNE, Switzerland

Copyright - Beperkte licentie: behalve indien uitdrukkelijk anders vermeld mag geen onderdeel van dit document in gelijk welke vorm of op gelijk welke manier gereproduceerd worden zonder de voorafgaande schriftelijke toestemming van Pentair International SRL.